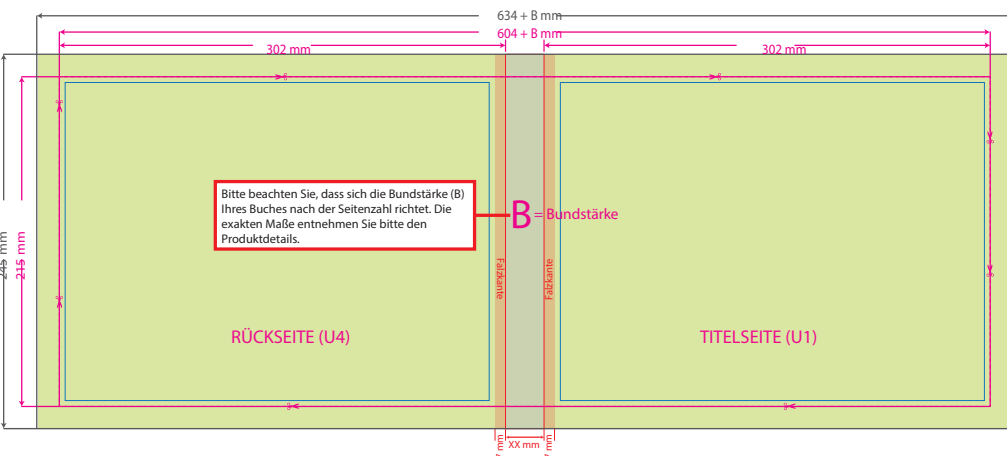
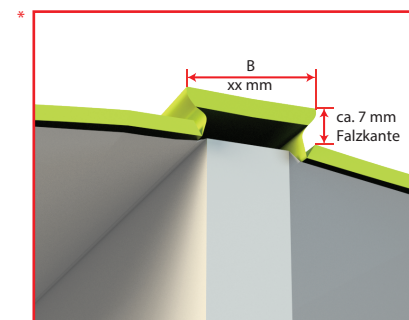


Datenformat : 634 + B x 245 mm
Das Format, in dem Ihre Druckdaten angelegt sein sollten. In diesem Format enthalten sind: 15 mm Beschnitt.

Dieser Beschnitt wird während der Produktion von uns entfernt. Bitte legen Sie Hintergründe und randabfallende Objekte immer bis an den Rand Ihres Datenformats an, um weiße Seitenränder zu vermeiden.

- Endformat: 604 + B x 215 mm**
- Geheftetes Endformat: 297 x 210 mm**
- In diesem Format erhalten Sie Ihr fertiges Druckprodukt.

Sicherheitsabstand: 5 mm
Wichtige Texte und Bilder sollten sie wegen Schneidetoleranzen mindestens 5 mm vom Endformat entfernt anlegen.



Bitte beachten Sie, dass sich die Bundstärke (B) Ihres Buches nach der Seitenzahl richtet. Die exakten Maße entnehmen Sie bitte den Produktdetails.

Bitte beachten Sie, dass der Umschlag hier ca. 7 mm mit der ersten und letzten Inhaltsseite verklebt wird. Wichtige Texte und Objekte sollten nicht in diesem Bereich platziert werden.

5 Tipps zur fehlerfreien Gestaltung Ihrer Druckdaten

Allgemein

Hintergrundbilder, Farben, Verläufe und Grafiken sollten unbedingt bis an den Rand des Datenformats angelegt werden, da produktionstechnisch kleinere Toleranzen beim Schneiden Ihres Druckproduktes auftreten können.

Farbmodus

Der Farbmodus Ihrer Druckdaten muss CMYK sein, da sonst nach dem Druckvorgang ein (leicht) veränderter, optischer Gesamteindruck entstehen kann. (Daten im RGB-Farbmodus werden automatisch durch uns nach CMYK konvertiert.)

Auflösung

Die Auflösung von Bildgrafiken sollte mindestens 300 dpi betragen. Achten Sie darauf, dass Sie für Ihre Druckvorlagen immer hochauflösende Bilder verwenden, da Ihr Druckprodukt andernfalls (leicht) pixelig wirken kann.

Dateiformat

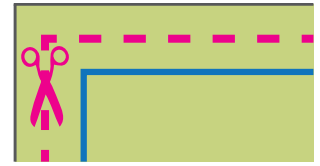
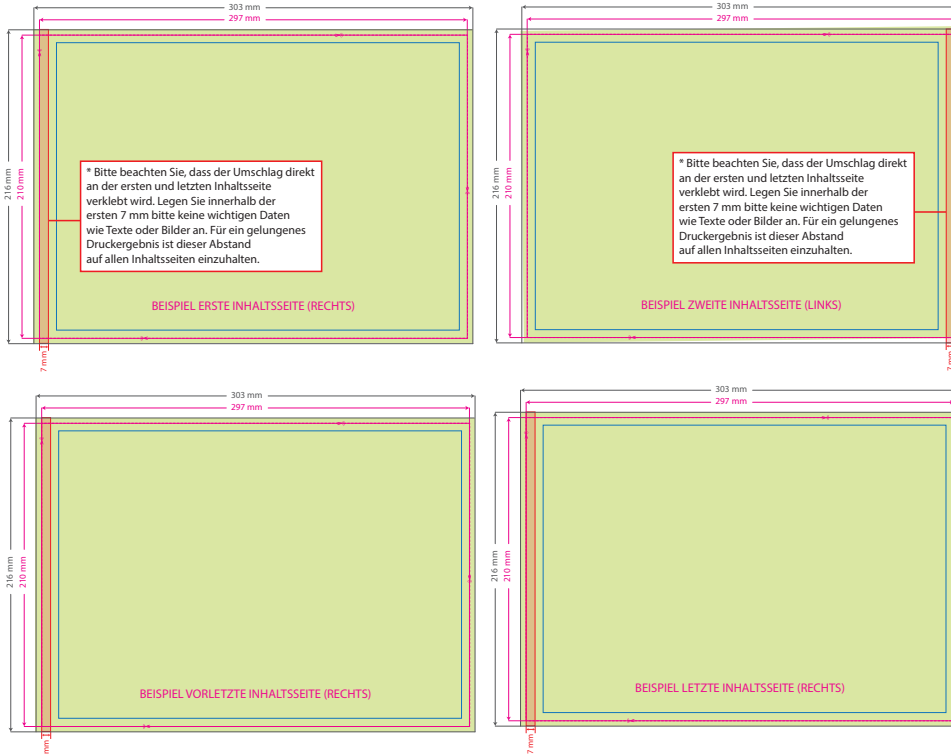
Speichern Sie Ihr Dokument im PDF-Format ab. Achten Sie darauf, Schriften einzubetten und (soweit als möglich) Transparenzen zu reduzieren.

Seiten(-reihenfolge)

Senden Sie mehrseitige Dokumente chronologisch in korrekter Reihenfolge als eine einzige PDF-Datei oder benennen Sie Einzeldokumente entsprechend mit fortlaufenden Seitennummern.



Buch mit Hardcover (Inhaltsseiten)

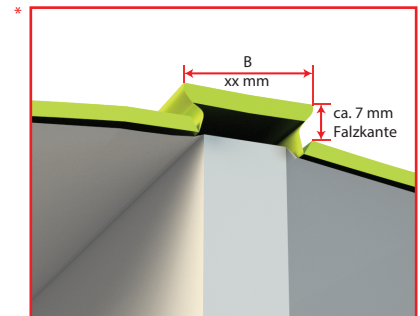


Datenformat : 303 x 216 mm
Das Format, in dem Ihre Druckdaten angelegt sein sollten. In diesem Format enthalten sind: 3 mm Beschnitt.

Dieser Beschnitt wird während der Produktion von uns entfernt. Bitte legen Sie Hintergründe und randabfallende Objekte immer bis an den Rand Ihres Datenformats an, um weiße Seitenränder zu vermeiden.

Endformat: 297 x 210 mm
In diesem Format erhalten Sie Ihr fertiges Druckprodukt.

Sicherheitsabstand: 5 mm
Wichtige Texte und Bilder sollten sie wegen Schneidetoleranzen mindestens 5 mm vom Endformat entfernt anlegen.



5 Tipps zur fehlerfreien Gestaltung Ihrer Druckdaten

Allgemein

Hintergrundbilder, Farben, Verläufe und Grafiken sollten unbedingt bis an den Rand des Datenformats angelegt werden, da produktionstechnisch kleinere Toleranzen beim Schneiden Ihres Druckproduktes auftreten können.

Farbmodus

Der Farbmodus Ihrer Druckdaten muss CMYK sein, da sonst nach dem Druckvorgang ein (leicht) veränderter, optischer Gesamteindruck entstehen kann. (Daten im RGB-Farbmodus werden automatisch durch uns nach CMYK konvertiert.)

Auflösung

Die Auflösung von Bildgrafiken sollte mindestens 300 dpi betragen. Achten Sie darauf, dass Sie für Ihre Druckvorlagen immer hochauflösende Bilder verwenden, da Ihr Druckprodukt andernfalls (leicht) pixelig wirken kann.

Dateiformat

Speichern Sie Ihr Dokument im PDF-Format ab. Achten Sie darauf, Schriften einzubetten und (soweit als möglich) Transparenzen zu reduzieren.

Seiten(-reihenfolge)

Senden Sie mehrseitige Dokumente chronologisch in korrekter Reihenfolge als eine einzige PDF-Datei oder benennen Sie Einzeldokumente entsprechend mit fortlaufenden Seitennummern.